

I ponti OMER sono omologati od approvati dai maggiori enti di controllo internazionali. Ogni violazione dei diritti della OMER sarà perseguita a norma di legge. Ogni dato tecnico esposto nel presente catalogo è soggetto alle modifiche che la casa costruttrice si riserva di apportare in qualunque momento senza preavviso e senza alcuna responsabilità ed obbligo a carico della O.M.E.R.

OMER Lifts are homologated or approved by the major international controlling bodies. Any violation of OMER's rights shall be prosecuted according to law. The manufacturer reserves the right to change the product specifications without notice and liability.

OMER Hebebühnen sind von den bekanntesten internationalen Prüfstellen abgenommen und entsprechen deren Kriterien. Jede Verletzung der OMER Rechte wird gesetzlich verfolgt. Die Firma O.M.E.R. behält sich das Recht vor, alle Änderungen an den oben angeführten technischen Daten ohne vorherige Benachrichtigung und ohne jegliche Verantwortung oder Verpflichtung vorzunehmen.

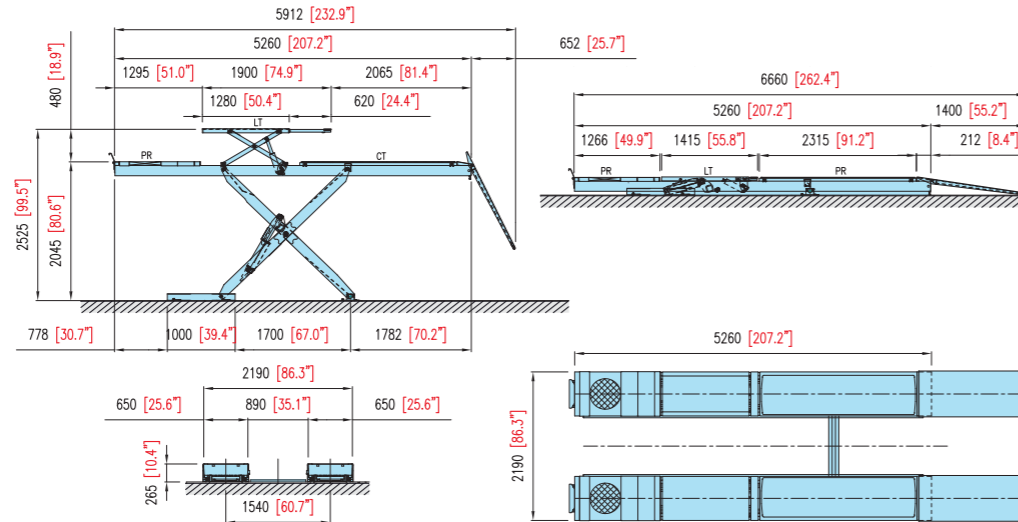
Les ponts OMER sont agréés par les plus grands organismes de contrôle internationaux. Toutes copies ou violations des brevets seront poursuivies.

Toutes données techniques exposées dans ce catalogue sont tributaires de modifications que la Maison constructrice se réserve d'apporter n'importe quel moment et ceci sans aucun préavis et sans aucune responsabilité et obligation de la part de la Maison O.M.E.R.

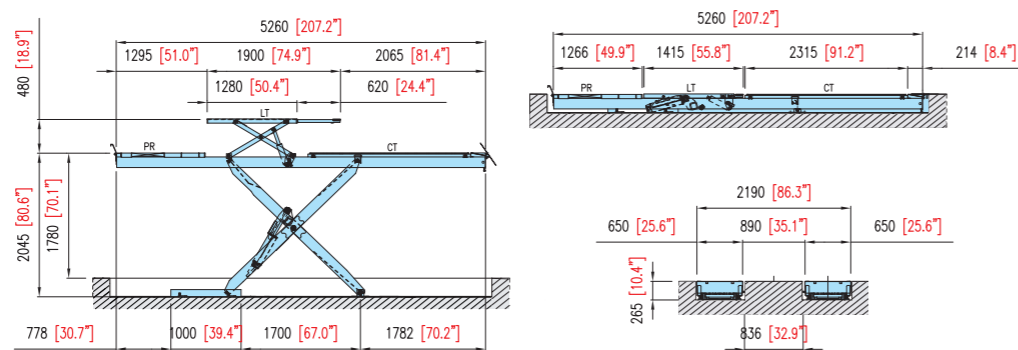
Los puentes elevadores OMER están homologados o aprobados por los institutos internacionales de control más importantes. Todos los derechos están reservados y la violación de los mismos está penada por la Ley. O.M.E.R. se reserva el derecho de modificar en cualquier momento, sin aviso previo y sin ninguna responsabilidad ni compromiso, todos los datos técnicos indicados en el presente catálogo.

MM / KG INCH / LBS	Capacità Capacity Tragkraft Capacité Capacidad	Alimentazione - Feed - Versorgung - Alimentation - Alimentación		Pressione olio Oil pressure Betriebsdruck Pression d'huile Presión aceite	Quantità olio Oil capacity Hydraulikölmenge Reservoir d'huile Cant. aceite	Peso Gross Weight Gesamtgewicht Poids Peso	Tempo di salita Lifting time Hubzeit Temps de levée Tiempo de subida
		Elettrica - Electric Elektrisch - Electrique Electrica	Pneumatica - Air operated Pneumatik - Pneumatique Neumatica				
FOX 50 VX N-CT	5.000 kg 11.000 lbs	400V 3/50Hz 3.5 kW	8÷10 Bar	280 Bar	23 l	2.250 kg 4.950 lbs	65 s
FOX 50 VX N-LT FOX 50 VX CT-LT	5.000 kg 11.000 lbs	400V 3/50Hz 3.5 kW	8÷10 Bar	280 Bar	23 l	2.550 kg 5.600 lbs	65 s
FOX 50 VX Linee di collaudo Italia	5.000 kg 11.000 lbs	400V 3/50Hz 5.5 kW	8÷10 Bar	280 Bar	23 l	2.550 kg 5.600 lbs	30 s

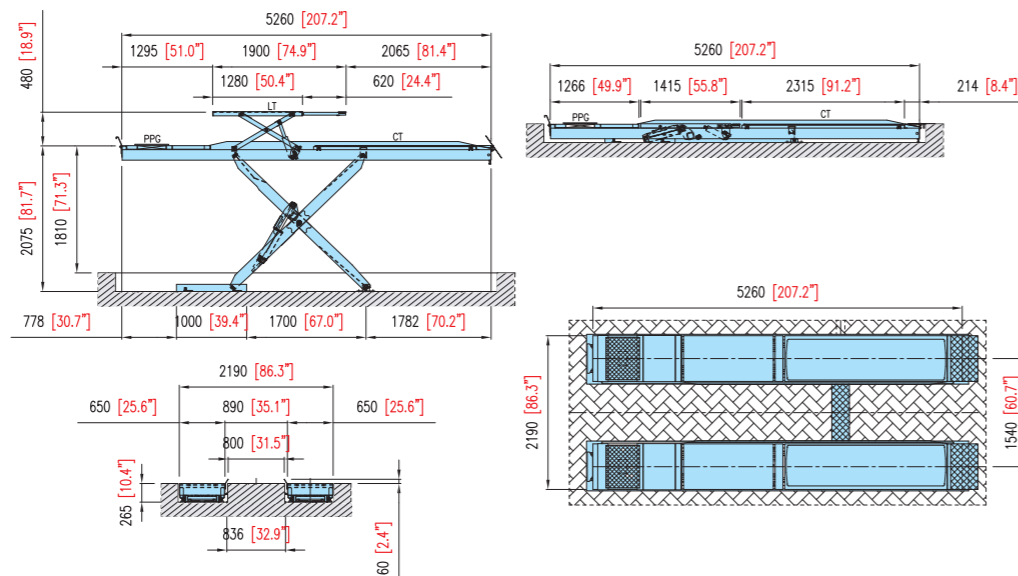
### FOX 50 VX CT/LT L=5260 mm (LT 3500 Kg- 7700Lbs)



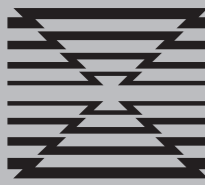
### FOX 50 VX CT/LT I L=5260 mm (LT 3500 Kg- 7700Lbs)



### FOX 50 VX L=5260 mm VERSIONE LINEE DI COLLAUDO ITALIA



TIP. NUOVA JOLLY - 1000 - 07/2014



O.M.E.R. Spa Via G. Galilei, 20  
30035 Mirano Venezia ITALY  
Tel. +39 041 5700303  
Fax +39 041 5700273  
E-mail: info@omerlift.com  
www.omerlift.com



SOLLEVATORI PER VEICOLI  
VEHICLE LIFTS

**Fox 50 VX**



# Fox 50 VX

■ Ponte sollevatore elettroidraulico a forbice con portata 5000 kg.  
**Il sollevatore è già conforme all'aggiornamento di Agosto 2010 della norma europea EN 1493.**

**N** - versione a pavimento

**CA** - incavo anteriore per alloggiamento piatti rotanti e/o piatti provagiochi

**CT** - convergenza totale incavo anteriore più piatti oscillanti posteriori

**LT** - modello con sollevatore ausiliario libera ruote

**I** - versione incassato

■ Electro-hydraulic scissor lift with capacity 5000 kg (11000 lbs)  
**The lift is already according the updating of August 2010 of the european norm EN 1493.**

**N** - above ground version

**CA** - front recess for turn plates and/or play detectors

**CT** - total convergence front recess + rear slip plates

**LT** - version with lift-table for wheel free working

**I** - flush mount version

■ Scherenhebebühne elektrohydraulisch betrieben mit Tragkraft 5000 kg.  
**Die Hebebühne ist schon nach der Aktualisierung von August 2010 der europäischen Norm EN 1493.**

**N** - Bodenaufbauart

**CA** - Vordere Aussparung im vorderen Bereich für einen Einbau von Achsspieltester und/oder Drehteller

**CT** - Für die völlige Vermessung mit einer Aussparung im vorderen Bereich und Schiebepplatten im hinteren Bereich

**LT** - Bühne mit Radfreiheber für alle Modelle erhältlich

**I** - Bodeneinbauart

■ Pont élévateur électro-hydraulique à croix avec capacité 5000 kg.  
**Le pont élévateur est déjà conforme à la mise à jour Aout 2010 de la normative européenne EN 1493.**

**N** - version posé au sol

**CA** - chemins de roulement avec logement antérieur pour plateaux pivotants et/ou détecteurs de jeux

**CT** - pour géométrie totale chemins de roulement avec logement antérieur pour plateaux pivotants et plaques de ripage incorporées sur l'arrière

**LT** - modèle avec levage auxiliaire pour roues libres

**I** - version encastrée

■ Puente elevador electro hidráulico a tijera capacidad 5000 kg.  
**El elevador es ya conforme a la actualización con fecha Agosto 2010 de la norma europea EN 1493.**

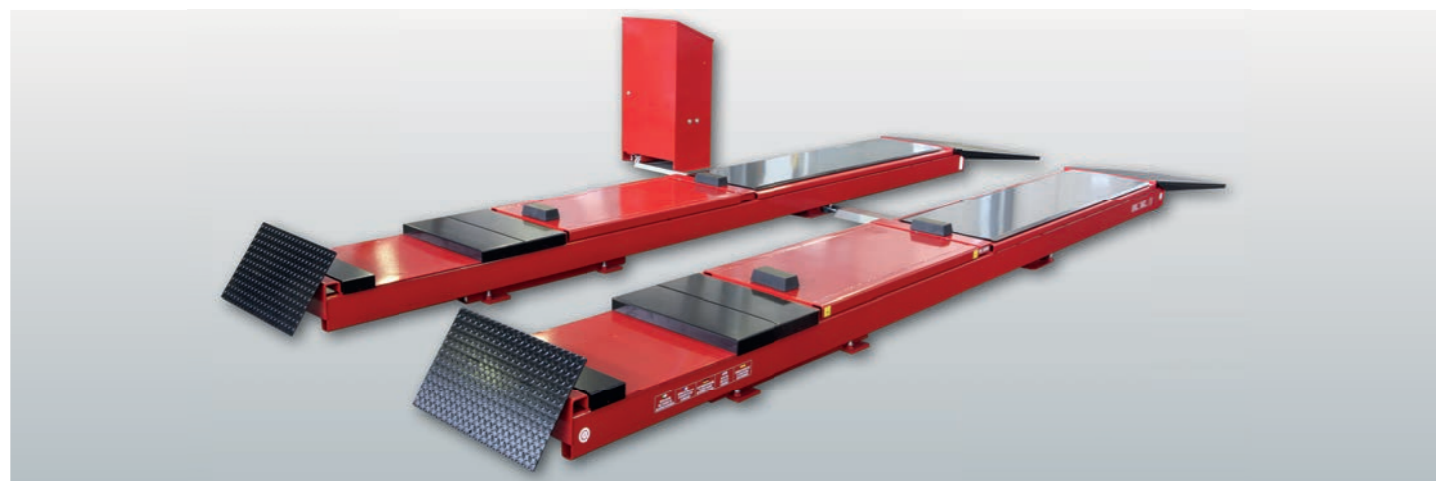
**N** - versión sobre piso

**CA** - cavidad anterior para platos rodantes y/o detector de holguras

**CT** - alineación total cavidad anterior con placa oscilante trasera

**LT** - versión con puente auxiliar para libentar las ruedas

**I** - versión empotrada



- La versione CT/LT offre la massima versatilità per l'allineamento e qualsiasi altro utilizzo.
- Le rampe di accesso/fermo sulla corsia consentono a ponte alzato il massimo spazio a terra.
- Sistema di bilanciamento con cilindri master integrati nella centralina
- I registri di base (ben 12) sono doppi per permettere la regolazione sia con il pavimento che con la corsia (a ponte chiuso).
- L'incavo anteriore ha una profondità di 50 mm.
- Il piatto oscillante posteriore ha una lunghezza di 2270 mm ed è integrato direttamente nella corsia, è in acciaio con scorrimento su rulli. Inoltre grazie alle generose dimensioni ha un angolo di rotazione di +/- 3°
- Portata LT (Lift Table) 3500 kg.

#### SISTEMI DI SICUREZZA:

- Valvole a paracadute su ponte e LT
- Sicurezze meccaniche ad inserimento automatico
- Fotocellule per il controllo della sincronizzazione delle corsie
- Finecorsa con avvisatore acustico per completamento discesa
- Comandi in bassa tensione (24V)
- Comandi a uomo presente.



- The CT/LT version offers the maximum versatility for the alignment service and any other use.
- The access ramps/wheel stops hinged on the platforms eliminate obstacles on the floor when the lift is raised up.
- The leveling system is provided by master cylinders integrated into the hydraulic unit
- The regulating bolts on the base (12) are double to allow regulation between the floor and the base, and between the base and the platform (with lift closed).
- The front recess is 50 mm/ 1,9 inch deep.
- The rear slip plate is 2270-mm/ 89,4-inch long and is built-in the platform. This is steel made and moves upon plastic rolls. Furthermore, thanks to its generous dimensioning it has a +/- 3° angle of rotation.
- LT (Lift Table) capacity: 3500 kg.(7710 lbs)

#### SAFETY DEVICES:

- Parahute velves on lift and LT
- Automatically-activated mechanical safety locks
- Photocells for platform synchronization control
- Limit switch with acoustic warning for the complete lowering
- Low voltage control circuit (24V)
- 'Dead-man' controls



- Die CT/LT Version bietet die höchste Vielseitigkeit für die Rädervermessung und für andere Benutzungen an.
- Die Auffahrampen sind an den Fahrbahnen befestigt, so daß der Boden frei von Hindernissen ist, wenn die Hebebühne aufgehbt wird.
- Ausgleichssystem mit dem Hauptzylinder in der Steuerschrank integriert
- Niveaueinstellungen (12 doppelte Punkte) für die Nivellierung mit dem Boden und mit dem Fahrbahn (wenn die Hebebühne in der niedrigsten Position ist).
- Die vordere Aussparung ist 50 mm tief.
- Die längeren (2270 mm) hinteren Schiebepplatten sind direkt im Farhbahn gestellt und sie sind aus Stahl, mit Gleiten auf Rollen. Ausserdem, die Schiebenplatten haben eine Drehkanten +/- 3°
- LT (Lift Table) Tragkraft ist 3500 kg.

#### SICHERUNGEN:

- Bei hebebühne und radfrei huber
- Sicherheitsklinken automatisch eingerastet
- Fozelle für Überwachung des Gleichlaufs
- Endschalter mit Horn für letztes Senken
- Niederspannungs-Schaltkreise (24V)
- Totmann Schaltern!



- La version CT/LT offre beaucoup de possibilités pour l'alignement et pour d'autres utilisations.
- Les rampes d'accès/stops fixés sur les chemins de roulement offrent un espace sans encombrement au sol quand le pont est levé.
- Le système de nivellement est garanti par la présence de cylindres master intégrés dans la centrale hydraulique
- Les réglages à la base (bien12) sont doubles pour permettre l'ajustement avec le sol et avec le chemin de roulement (avec le pont bas).
- Le logement antérieur a une profondeur de 50 mm.
- Les plateaux pivotants sur l'arrière sont longues 2270 mm et ils sont incorporés dans le chemin de roulement. Ils se déplacent sur rouleaux. Par ailleurs grâce au dimensionnement généreux on a un angle de rotation de +/- 3°.
- Capacité du LT (Lift Table): 3500 kg.

#### SÉCURITÉS:

- Vannes parachute dans les verins du pont et du LT
- Sécurité mécaniques à encastrement automatique
- Photocellules pour le contrôle de la coplanarité entre les chemins de roulement
- Fin de course avec avertisseur sonore pour compléter la descente
- Circuit de commande à basse tension (24 V)
- Commandes à 'homme mort'.



- La versión CT/LT ofrece la máxima versatilidad para alineación y para cualquier otra utilización.
- Las rampas de acceso/parado sobre las plataformas permiten col puente elevado el máximo espacio al piso.
- Sistema de anlineación con cilindros master integrados en la centralita
- Los dispositivos de nivelación en la base (bien12) son dobles para permitir la regulación sea con el piso sea con la plataforma (a puente bajado).
- La cavidad anterior tiene profundidad de 50 mm.
- La placa oscilante trasera larga 2270 mm está incorporada directamente en las plataformas, fabricada en acero con desplazamiento sobre rodillos. Además gracias a las dimensiones generosas tiene un ángulo de rotación de +/- 3°
- Capacidad LT (Lift table): 3500 kg.

#### DISPOSITIVOS DE SEGURIDAD:

- Válvulas hidráulicas de bloqueo an elevador y LT
- Sistema de seguridad mecánica automática
- Fotocélulas para el control de la sincronización de las plataformas
- Final de recorrido con bocina para completar la bajada
- Circuito de mando de baja tensión (24V)
- Sistema de mandos a hombre presente.

**VERSIONI PER LINEE DI COLLAUDO ITALIA  
I PONTI E I RELATIVI ACCESSORI SONO OMOLOGATI  
DALL'ISPELS SECONDO IL RICONOSCIMENTO DI  
IDONEITÀ 05/200052 EE**

