

Ersatzteillisten und Zeichnungen

spare part lists and drawings

pièce de rechange et dessin

Lista di pezzi e disegno

für

for

pour

per

DV

Beschreibung

Description

Description

Descrizione

Sprache

language

Lingue

Lingua

DV30.19A446 / DV30.19BA446 / DV35.19KKX32 / DV35.19KKX32SP /
 DV35.19KX30 / DV35.19KX30SP / DV35.19R5.20 / DV35.19BR5.20 /
 DV40.19KKX32SP / DV40.19KKX35 / DV40.19KKX40.1 / DV40.19KKX40AR /
 DV40.19KX32SP / DV40.19KX35 / DV40.19KX40.1 / DV40.21.BKX32SP /
 DV40.21.BKX35 / DV40.21.BKX40.1 / DV40.19A466 / DV40.19A466 /
 DV50.18KX50A / DV50.19KKX50A / DV50.20BKX50A / DV50.19A466 /
 DV50.19A486 / DV50.19BA466 / DV60.18KX60A / DV60.20BKX60A

Deutsch D

DV30.19A446 / DV30.19BA446 / DV35.19KKX32 / DV35.19KKX32SP /
 DV35.19KX30 / DV35.19KX30SP / DV35.19R5.20 / DV35.19BR5.20 /
 DV40.19KKX32SP / DV40.19KKX35 / DV40.19KKX40.1 / DV40.19KKX40AR /
 DV40.19KX32SP / DV40.19KX35 / DV40.19KX40.1 / DV40.21.BKX32SP /
 DV40.21.BKX35 / DV40.21.BKX40.1 / DV40.19A466 / DV40.19A466 /
 DV50.18KX50A / DV50.19KKX50A / DV50.20BKX50A / DV50.19A466 /
 DV50.19A486 / DV50.19BA466 / DV60.18KX60A / DV60.20BKX60A

English E

DV30.19A446 / DV30.19BA446 / DV35.19KKX32 / DV35.19KKX32SP /
 DV35.19KX30 / DV35.19KX30SP / DV35.19R5.20 / DV35.19BR5.20 /
 DV40.19KKX32SP / DV40.19KKX35 / DV40.19KKX40.1 / DV40.19KKX40AR /
 DV40.19KX32SP / DV40.19KX35 / DV40.19KX40.1 / DV40.21.BKX32SP /
 DV40.21.BKX35 / DV40.21.BKX40.1 / DV40.19A466 / DV40.19A466 /
 DV50.18KX50A / DV50.19KKX50A / DV50.20BKX50A / DV50.19A466 /
 DV50.19A486 / DV50.19BA466 / DV60.18KX60A / DV60.20BKX60A

Francais F

Hinweis:

Note:

Note:

Indicazione:

Beilage zur Bedienungsanleitung

Attachment to instruction manual

Attachement à l'instruction manuel

Allegato alle istruzioni d'uso

Rev.	Datum	Datei-Name	Artikel-Nr.	Erstellt und geprüft von	Freigegeben
0	29.09.04	ER_DV_DEF_0.doc	BDER.DV	Antje Haeggqwist	Sven Renckly

Ersatzteilliste / Spare parts list / Pièce de rechange

Artikelnummer / part number / N° d'article:	ER.DV
Zeichnungs-Nr. / Drawing No. / schéma N°:	ER.DV_H; ER.DV_A; ER.DV_L
Bezeichnung / Description / Description:	Ersatzteilliste DV komplett (Hubeinheiten+ Aggregate+ Aufnahmen)
Revisions-Nr. / Revision-No. / N° de la révision:	0 Name / name / nome: bs
Gültig von / valid from / valable du:	30.08.2004 bis / up to / jusqu'au:



Pos. Item Pos.	Benennung Description description	Artikelnummer Part number N° d'article	Einheit Unit Unité	DV30.19A446	DV30.19BA446	DV35.19KKX32	DV35.19KKX32SP	DV35.19KX30	DV35.19KX30SP	DV35.19R5.20	DV35.19R5.20	DV40.19KKX32SP	DV40.19KX35	DV40.19KX40.1	DV40.19KKX40AR	DV40.19KX32SP	DV40.19KX35	DV40.19KX40.1	DV40.21BKX32SP	DV40.21BKX35	DV40.21BKX40.1	DV40.19A466	DV40.19A486	DV50.18KX50A	DV50.19KKX50A	DV50.20BKX50A	DV50.19A466	DV50.19A486	DV50.19BA466	DV60.18KX60A	DV60.20BKX60A						
Hubzylinder Pos. 10 Bestehend aus Pos.11 - 108 (siehe Zeichnung ER.DV_H)																																					
10	Hubzylinder DV30 1900 Hub	DV30.19-010	Stück	2	2	2	2	2	2	2	2																										
10	Hubzylinder DV45 1900 Hub	DV45.19-010	Stück									2	2	2	2	2	2	2				2															
10	Hubzylinder DV60 2100 Hub	DV45.21-010	Stück																2	2	2																
10	Hubzylinder DV60 1900 Hub	DV60.19-010	Stück																				2	2	2		2	2									
10	Hubzylinder DV60 2100 Hub	DV60.21-010	Stück																							2								2			
11	Rückschlagventil	NHVNHRZ15	Stück																					1	1	1	1	1	1	1	1	1	1	1			
12	Gerader Einschraubstutzen	NHVSXGE18	Stück																				3	3	3	3	3	3	3	1	3	3					
13	Ventilgehäuse kplt. mit Hohlschraube	NHVN14G1/2-24V	Stück																				1	1	1	1	1	1	1	1	1	1	1				
15	Halter für Endschalter DV45	DV45.19-315	Stück									1	1	1	1	1	1	1	1	1	1												1				
15	Halter für Endschalter DV60	DV60.19-315	Stück																					1	1	1							1				
16	Zylinderschraube (M5x10 vz)	NSZ.M 5X 10Z	Stück									2	2	2	2	2	2	2	2	2	2	2	2	2	2	2	2	2	2	2	2	2	2				
17	Scheibe (A 5,3 vz)	NSS.M 5Z	Stück									2	2	2	2	2	2	2	2	2	2	2	2	2	2	2	2	2	2	2	2	2	2				
18	Zylinderschraube (M4x25 vz)	NSZ.M 4X 25Z	Stück			2	2	2	2	2	2	2	2	2	2	2	2	2	2	2	2	2			2	2	2	2	2	2	2	2	2	2			
19	Scheibe (A 4,3 vz)	NSS.M 4Z	Stück			2	2	2	2	2	2	2	2	2	2	2	2	2	2	2	2	2			2	2	2	2	2	2	2	2	2	2			
20	Endschalter vormontiert	DV30.18-030	Stück		1	1	1	1	1	1	1	1	1	1	1	1	1	1	1	1	1	1	1	1	1	1	1	1	1	1	1	1	1	1			
21	Endschalter	NEE.Z3K236	Stück		1	1	1	1	1	1	1	1	1	1	1	1	1	1	1	1	1	1	1	1	1	1	1	1	1	1	1	1	1	1			
22	Kabel-Ölflex 110 (4x1,0qmm)	NEK.1104X1,0	Meter		11	11	11	11	11	11	11	11	11	11	11	11	11	11	11	11	11	11	11	11	11	11	11	11	11	11	11	11	11	11			
23	Aderendhülse	NEK.AE1,0	Stück		4	4	4	4	4	4	4	4	4	4	4	4	4	4	4	4	4	4	4	4	4	4	4	4	4	4	4	4	4	4			
24	Kabelverschraubung M20	NEK.M20 6-12.0	Stück		1	1	1	1	1	1	1	1	1	1	1	1	1	1	1	1	1	1	1	1	1	1	1	1	1	1	1	1	1	1			
24	Kabelverschraubung M20	NEV.MKVM20	Stück																					1		1								1			
25	Schlauch blau 4x6 (2x1,5 meter)	NPS.4X6	Meter	4	4	4	4	4	4	4	4	4	4	4	4	4	4	4	4	4	4	4	4	4	4	4	4	4	4	4	4	4	4	4			
25	Schlauch blau 6x8 (2x2,0 meter)	NPS.6X8	Meter									4	4	4	4	4	4	4	4	4	4	4	4	4	4	4	4	4	4	4	4	4	4	4			
26	Schlauchleitung (1SN 12 1800 lg)	NHS.1800SN12	Stück	2	2	2	2	2	2	2	2																										
26	Schlauchleitung (1SN 12 2000 lg)	NHS.2000SN12	Stück									2	2	2	2	2	2	2	2	2	2	2	2	2	2	2	2	2	2	2	2	2	2	2			
26	Schlauchleitung (2TE 16)	NHS.2000TE16	Stück																				2	2	2	2	2	2	2	2	2	2	2	2			
Lager komplett Pos. 30 Bestehend aus Pos. 31 - 37																																					

Ersatzteilliste / Spare parts list / Pièce de rechange

Artikelnummer / part number / N° d'article:	ER.DV
Zeichnungs-Nr. / Drawing No. / schéma N°:	ER.DV_H; ER.DV_A; ER.DV_L
Bezeichnung / Description / Description:	Ersatzteilliste DV komplett (Hubeinheiten+ Aggregate+ Aufnahmen)
Revisions-Nr. / Revision-No. / N° de la révision:	0 Name / name / nome: bs
Gültig von / valid from / valable du:	30.08.2004 bis / up to / jusqu'au:



Pos. Item Pos.	Benennung Description description	Artikelnummer Part number N° d'article	Einheit Unit Unité	DV30.19A446	DV30.19BA446	DV35.19KKX32	DV35.19KKX32SP	DV35.19KKX30	DV35.19KKX30SP	DV35.19R5.20	DV35.19BR5.20	DV40.19KKX32SP	DV40.19KKX35	DV40.19KKX40.1	DV40.19KKX40AR	DV40.19KKX32SP	DV40.19KKX35	DV40.19KKX40.1	DV40.21BKX32SP	DV40.21BKX35	DV40.21BKX40.1	DV40.19A466	DV40.19A486	DV50.18KKX50A	DV50.19KKX50A	DV50.20BKX50A	DV60.19A466	DV60.19A486	DV60.19BA466	DV60.18KKX60A	DV60.20BKX60A							
30	Lager komplett	DV30.19-300	Stück	2	1	1	1	1	1	2	1	1	1	1	1	1	1	1	1	1	1	2																
31	Lager re./li. für DV30	DV30.18-310	Stück	4	3	3	3	3	3	4	3	3	3	3	3	3	3	3	3	3	3	4								3								
31	Lager re./li. für DV60	DV60.19-310	Stück																				4	3	3	3	4	4			3	3						
32	Permaglide-Buchse	NLB.303430A	Stück	4	4	4	4	4	4	4	4	4	4	4	4	4	4	4	4	4	4	4	8	8	8	8	8	8	8	8	8	8	8	8				
33	Welle für Zahnstange DV30	DV30.18-320	Stück	2	2	2	2	2	2	2	2	2	2	2	2	2	2	2	2	2	2	2	4	4	4	4	4	4	4	4	4	4	4					
34	Stirnrad f.Zahnstangengeotr. DV30	DV30.18-330	Stück	2	2	2	2	2	2	2	2	2	2	2	2	2	2	2	2	2	2	2							2									
34	Stirnrad f.Zahnstangengeotr. DV60	DV60.19-330	Stück																				4	4	4	4	4	4	4	4	4	4	4	4				
35	Passscheibe (30x42x1,0)	NSPE304210	Stück	4	4	4	4	4	4	4	4	4	4	4	4	4	4	4	4	4	4	4	8	8	8	8	8	8	8	8	8	8	8	8				
36	Paßfeder (8x7x50)	NSPFA0807050	Stück	2	2	2	2	2	2	2	2	2	2	2	2	2	2	2	2	2	2	2	4	4	4	4	4	4	4	4	4	4	4	4				
37	Zylinderschraube (M16x30 vz)	NSZFM16X 30Z	Stück	4	4	4	4	4	4	8	4	4	4	4	4	4	4	4	4	4	4	4	4	4	4	4	4	4	4	4	4	4	4	4				
Lager Signalton-Steuerung komplett Pos. 40																																						
Bestehend aus Pos.41 und Pos. 31 - 37																																						
40	Lager Signalton-Steuerung komplett	DV30.19-300P	Stück		1	1	1	1	1		1	1	1	1	1	1	1	1	1	1	1																	
41	Lager DV30 für Signalton-Steuerung	DV30.18-311	Stück		1	1	1	1	1		1									1	1	1								1								
41	Lager DV45 für Signalton-Steuerung	DV45.19-311	Stück									1	1	1	1	1	1	1	1																			
41	Lager DV60 für Signalton-Steuerung	DV60.19-311	Stück																					1	1	1				1	1							
50	Zylinder geschweißt DV30 1900 Hub	DV30.19-100	Stück	1	1	1	1	1	1	1	1																											
50	Zylinder geschweißt DV60 1900 Hub	DV60.19-100	Stück									1	1	1	1	1	1	1	1			1	1	1	1		1	1	1	1	1	1	1	1				
50	Zylinder geschweißt DV60 2100 Hub	DV60.21-100	Stück																	1	1	1					1							1				
51	Kugel	NK0.09	Stück	1	1	1	1	1	1	1	1	1	1	1	1	1	1	1	1	1	1	1	1	1	1	1	1	1	1	1	1	1	1	1	1	1		
52	6-Kant-Schraube (M12x40 vz)	NS6.M12X 40S	Stück	1	1	1	1	1	1	1	1																											
52	Gewindestift (M12x70 vz)	NSG5M12X 70Z	Stück									1	1	1	1	1	1	1	1	1	1	1	1	1	1	1	1	1	1	1	1	1	1	1	1	1		
53	Mutter (M12 vz)	NSM.M12Z	Stück									1	1	1	1	1	1	1	1	1	1	1	1	1	1	1	1	1	1	1	1	1	1	1	1	1		
54	L-Schnellsteck-Verschraubung	NPVSL0532540	Stück									1	1	1	1	1	1	1	1	1	1	1	1	1	1	1	1	1	1	1	1	1	1	1	1	1		
55	Gerader Einschraubstutzen	NHVSXGE15	Stück			1	1	1	1			1	1	1	1	1	1	1	1	1	1	1	2	2	2	2	2	2	2	1	2	2						
56	Verschlußschraube (G1/2" vz)	NSV8G1/2Z	Stück									1	1	1	1	1	1	1	1	1	1	1																
57	Kupferdichtring (26x21x1,5)	NDK.02602101	Stück									1	1	1	1	1	1	1	1	1	1	1																
58	Nutring (90x100x 6,5)	NDN.090100S6	Stück	1	1	1	1	1	1	1	1																											

Ersatzteilliste / Spare parts list / Pièce de rechange

Artikelnummer / part number / N° d'article:	ER.DV
Zeichnungs-Nr. / Drawing No. / schéma N°:	ER.DV_H; ER.DV_A; ER.DV_L
Bezeichnung / Description / Description:	Ersatzteilliste DV komplett (Hubeinheiten+ Aggregate+ Aufnahmen)
Revisions-Nr. / Revision-No. / N° de la révision:	0 Name / name / nome: bs
Gültig von / valid from / valable du:	30.08.2004 bis / up to / jusqu'au:



Pos. Item Pos.	Benennung Description description	Artikelnummer Part number N° d'article	Einheit Unit Unité	DV30.19A446	DV30.19BA446	DV35.19KKX32	DV35.19KKX32SP	DV35.19KX30	DV35.19KX30SP	DV35.19R5.20	DV35.19R5.20	DV40.19KKX32SP	DV40.19KX35	DV40.19KX40.1	DV40.19KKX40AR	DV40.19KX32SP	DV40.19KX35	DV40.19KX40.1	DV40.21BKX32SP	DV40.21BKX35	DV40.21BKX40.1	DV40.19A466	DV40.19A486	DV50.18KX50A	DV50.19KX50A	DV50.20BKX50A	DV50.19A466	DV50.19A486	DV50.19BA466	DV60.18KX60A	DV60.20BKX60A						
58	Nutring (125x133x11,5)	NDN.1251331NBR	Stück									1	1	1	1	1	1	1	1	1	1	1	1	1	1	1	1	1	1	1	1						
59	Abstreifer (90x 98,6x5,3)	NDA.09009805	Stück	1	1	1	1	1	1	1	1																										
59	Abstreifer (125x133x7)	NDA.12513307	Stück									1	1	1	1	1	1	1	1	1	1	1	1	1	1	1	1	1	1	1	1						
61	Verschlussbutzen (15 L)	NHVSBUZ15	Stück	1	1	1	1	1	1	1	1	1	1	1	1	1	1	1	1	1	1	1	1	1	1	1	1	1	1	1	1	1					
62	Überwurfmutter (15 L vz)	NHVS M15	Stück	3	3	3	3	3	3	3	3	3	3	3	3	3	3	3	3	3	3	3	3	3	3	3	3	3	3	3	3	3					
64	Zahnstangenführung Duett V 2,5t	DV25.18-014	Stück									2	2	2	2	2	2	2	2	2	2	2	2	2	2	2	2	2	2	2	2						
64	Führungsbuchse DV 3,0to	DV30.18-014	Stück	2	2	2	2	2	2	2	2																										
65	Stopfen Kapsto	NSST320GL55	Stück									1	1	1	1	1	1	1	1	1	1	1	1	1	1	1	1	1	1	1	1						
66	Gerade Verschraubung	NPVSM 5PK4CK	Stück	1	1	1	1	1	1	1	1																										
67	Führungsbuchse selbstsichernd	M 30.18-810	Stück																			2	2					2	2	2							
70	Kolbenstange DV25 1900 Hub	DV25.19-210	Stück	1	1	1	1	1	1	1	1																										
70	Kolbenstange DV60 1900 Hub	DV60.19-200	Stück									1	1	1	1	1	1	1				1	1	1	1		1	1	1	1							
70	Kolbenstange DV60 2100 Hub	DV60.21-200	Stück																1	1	1					1					1						
80	Zahnstange Duett DV25 1800 Hub	D 25.18-400	Stück	2	1	1	1	1	1	2	1	1	1	1	1	1	1	1					2							1							
80	Zahnstange Duett DV30 1800 Hub	DV30.18-400	Stück			1	1	1	1			1	1	1	1	1	1	1																			
80	Zahnstange Duett DV30 1900 Hub	DV30.18-420	Stück		1																									1							
80	Zahnstange Duett DV30 1800 Hub	DV30.18-440	Stück							1																											
80	Zahnstange Duett DV60 1900 Hub	DV60.19-400	Stück																				2	1	1	1	2	2		1	1						
80	Zahnstange Duett DV60 1900 Hub	DV60.19-420	Stück																							1					1						
80	Zahnstange Duett DV60 1900 Hub	DV60.19-440	Stück																				1	1						1							
80	Zahnstange Duett DV60 2100 Hub	DV60.21-400	Stück																1	1	1																
80	Zahnstange Duett DV60 2100 Hub	DV60.21-420	Stück																1	1	1																
Gleichlaufverbindung Pos. 90																																					
Bestehend aus Pos. 91 - 94																																					
90	Gleichlaufverbindung komplett	D 25.18-1350	Stück	1	1	1	1			1	1	1	1	1	1							1	2		2		2	2	2	1							
90	Gleichlaufverbindung komplett	D 25.18-2300	Stück					1	1							1	1	1	1	1	1									2	2						
91	Torsionsrohr f. Gleichlaufverb.	D 25.18-1352	Stück	2		2	2					2	2	2	2								2	4		4		4	4								
91	Torsionsrohr f. Gleichlaufverb.	D 25.18-2303	Stück					2	2							2	2	2	2	2	2				4		4				4	4					
92	Verbindungsrohr für Gleichlauf-	D 25.18-1353	Stück	1		1	1	1	1			1	1	1	1	1	1	1	1	1	1	1	2	2	2	2	2	2	2	2	2	2					
93	Zylinderschraube (M8x 60 vz)	NSZ.M 8X 60Z	Stück	2	2	2	2	2	2	2	2	2	2	2	2	2	2	2	2	2	2	2	2	4	4	4	4	4	4	4	4	4					

Ersatzteilliste / Spare parts list / Pièce de rechange

Artikelnummer / part number / N° d'article:	ER.DV
Zeichnungs-Nr. / Drawing No. / schéma N°:	ER.DV_H; ER.DV_A; ER.DV_L
Bezeichnung / Description / Description:	Ersatzteilliste DV komplett (Hubeinheiten+ Aggregate+ Aufnahmen)
Revisions-Nr. / Revision-No. / N° de la révision:	0 Name / name / nome: bs
Gültig von / valid from / valable du:	30.08.2004 bis / up to / jusqu'au:



Pos. Item Pos.	Benennung Description description	Artikelnummer Part number N° d'article	Einheit Unit Unité	DV30.19A446	DV30.19BA446	DV35.19KKX32	DV35.19KKX32SP	DV35.19KX30	DV35.19KX30SP	DV35.19R5.20	DV35.19R5.20	DV40.19KKX32SP	DV40.19KKX35	DV40.19KKX40.1	DV40.19KKX40AR	DV40.19KX32SP	DV40.19KX35	DV40.19KX40.1	DV40.21BKX32SP	DV40.21BKX35	DV40.21BKX40.1	DV40.19A466	DV40.19A486	DV50.18KX50A	DV50.19KX50A	DV50.20BKX50A	DV50.19A466	DV50.19A486	DV50.19BA466	DV60.18KX60A	DV60.20BKX60A						
94	Mutter (M8 vz)	NSMSM 8Z	Stück	2	2	2	2	2	2	2	2	2	2	2	2	2	2	2	2	4	4	2	4	4	4	4	4	4	4	4	4	4	4	4			
100	Spannelement für Klemmung	DV50.19-011	Stück	4	4	4	4	4	4	4	4	4	4	4	4	4	4	4	4	4	4	4											4				
100	Spannelement für Klemmung	DV60.19-012	Stück																					2	2	2	2	2	2	2	2	2	2	2			
101	Spannelement geschw. f. Klemmung	DV60.19-011	Stück																					2	2	2	2	2	2	2	2	2	2	2			
102	Zylinderschraube (M16x200 vz)	NSZFM16X200Z	Stück																				4	4	4	4	4	4	4	4	4	4	4	4			
103	Zylinderschraube (M16x150 vz)	NSZFM16X150Z	Stück	8	8	8	8	8	8	8	8	8	8	8	8	8	8	8	8	8	8	8	8	4	4	4	4	4	4	4	4	4	4	4	4		
105	Scheibe (A 20)	NSS.S20	Stück										8	8	8	8	8	8	8	8	8	8	8	8	8	8	8	8	8	8	8	8	8	8			
106	Stopfen-Kapsto	NSSTM163672	Stück									4	4	4	4	4	4	4	4	4	4	4	4	4	4	4	4	4	4	4	4	4	4	4			
107	Stopfen-Kapsto	NSST350137	Stück	12	12	12	12	12	12	12	12	24	24	24	24	24	24	24	24	24	24	24	24	24	24	24	24	24	24	24	24	24	24	24	24		
108	Scheibe (A 19)	NSS.M18	Stück									4	4	4	4	4	4	4	4	4	4	4	4	4	4	4	4	4	4	4	4	4	4	4			
Hydraulikaggregat Pos. 200 Bestehend von Pos. 201 - 265																																					
(siehe Zeichnung ER.Aggregate)																																					
200	Hydraulikaggregat (unteröl)DV35	DH 35-010	Stück	1	1	1	1	1	1	1	1																										
200	Hydraulikaggregat (unteröl) DV45	DH 45-010	Stück									1	1	1	1	1	1	1	1	1	1	1	1	1	1	1	1	1	1	1	1	1	1	1	1		
200	Hydraulikaggregat (unteröl) DV50	DH 50-010	Stück																					1	1	1	1	1	1	1	1	1	1	1	1		
201	Ölbehälter geschweißt Duett	DH 35-100	Stück	1	1	1	1	1	1	1	1																										
201	Ölbehälter geschweißt Maestro	MH 40-100	Stück									1	1	1	1	1	1	1	1	1	1	1	1	1	1	1	1	1	1	1	1	1	1	1	1		
202	Gummidichtung für Hydraulikaggregat	DH 35-550	Stück	2	2	2	2	2	2	2	2	2	2	2	2	2	2	2	2	2	2	2	2	2	2	2	2	2	2	2	2	2	2	2	2		
203	Deckel für Ölbehälter Duett	DH 35-200	Stück	1	1	1	1	1	1	1	1																										
203	Deckel für Auffahrschiene Maestro	MH 40-300	Stück									1	1	1	1	1	1	1	1	1	1	1	1	1	1	1	1	1	1	1	1	1	1	1	1		
204	Drehstr-Unterölmotor	NEM.DKG81082	Stück	1	1	1	1	1	1	1	1	1	1	1	1	1	1	1	1	1	1	1	1	1	1	1	1	1	1	1	1	1	1	1	1		
205	Hydraulikpumpe Maestro	NHP. 2030HL40	Stück									1	1	1	1	1	1	1	1	1	1	1	1	1	1	1	1	1	1	1	1	1	1	1	1		
205	Hydraulikpumpe	NHP.615315	Stück	1	1	1	1	1	1	1	1																										
206	Kupplung	NHK.102947	Stück									1	1	1	1	1	1	1	1	1	1	1	1	1	1	1	1	1	1	1	1	1	1	1	1		
207	Zylinderschraube (M10x100)	NSZ.M10X100	Stück	1	1	1	1	1	1	1	1																										
207	Zylinderschraube (M10x120)	NSZ.M10X120	Stück									2	2	2	2	2	2	2	2	2	2	2	2	2	2	2	2	2	2	2	2	2	2	2	2		
208	Saugflansch für Maestro (1")	NHP.2500496	Stück									1	1	1	1	1	1	1	1	1	1	1	1	1	1	1	1	1	1	1	1	1	1	1	1		
213	Winkel (1")	NHV.GF92	Stück	1	1	1	1	1	1	1	1	1	1	1	1	1	1	1	1	1	1	1	1	1	1	1	1	1	1	1	1	1	1	1	1		
214	Saugfilter	NHF.AS02512	Stück	1	1	1	1	1	1	1	1																										

Ersatzteilliste / Spare parts list / Pièce de rechange

Artikelnummer / part number / N° d'article:	ER.DV
Zeichnungs-Nr. / Drawing No. / schéma N°:	ER.DV_H; ER.DV_A; ER.DV_L
Bezeichnung / Description / Description:	Ersatzteilliste DV komplett (Hubeinheiten+ Aggregate+ Aufnahmen)
Revisions-Nr. / Revision-No. / N° de la révision:	0 Name / name / nome: bs
Gültig von / valid from / valable du:	30.08.2004 bis / up to / jusqu'au:



Pos. Item Pos.	Benennung Description description	Artikelnummer Part number N° d'article	Einheit Unit Unité	DV30.19A446	DV30.19BA446	DV35.19KKX32	DV35.19KKX32SP	DV35.19KX30	DV35.19KX30SP	DV35.19R5.20	DV35.19R5.20	DV40.19KKX32SP	DV40.19KKX35	DV40.19KKX40.1	DV40.19KKX40AR	DV40.19KX32SP	DV40.19KX35	DV40.19KX40.1	DV40.21BKX32SP	DV40.21BKX35	DV40.21BKX40.1	DV40.19A466	DV40.19A466	DV50.18KX50A	DV50.18KX50A	DV50.20BKX50A	DV50.19A466	DV50.19A466	DV50.19BA466	DV60.18KX60A	DV60.20BKX60A	
214	Doppelnippel (1/4")	NHV.WOE245	Stück									1	1	1	1	1	1	1	1	1	1	1	1	1	1	1	1	1	1	1	1	
215	Saugfilter	NHF.AS06001	Stück									1	1	1	1	1	1	1	1	1	1	1	1	1	1	1	1	1	1	1	1	
216	Druckflansch für Maestro (1/2")	NHP.2500286	Stück									1	1	1	1	1	1	1	1	1	1	1	1	1	1	1	1	1	1	1	1	
216	Druckstutzen	NHP.702072	Stück	1	1	1	1	1	1	1	1																					
221	Druckleitung für Duett	DH 35-220	Stück	1	1	1	1	1	1	1	1																					
221	Druckleitung für Maestro	MH 40-400	Stück									1	1	1	1	1	1	1	1	1	1	1	1	1	1	1	1	1	1	1	1	1
223	Schneidring (15 L)	NHVSS15	Stück	2	2	2	2	2	2	2	2	2	2	2	2	2	2	2	2	2	2	2	2	2	2	2	2	2	2	2	2	2
224	Schwenkverschraubung (15-LR vz)	NHVSSWVE15	Stück									1	1	1	1	1	1	1	1	1	1	1	1	1	1	1	1	1	1	1	1	1
226	Zylinderschraube (M8x16 vz)	NSZ.M 8x 16Z	Stück	4	4	4	4	4	4	4	4	4	4	4	4	4	4	4	4	4	4	4	4	4	4	4	4	4	4	4	4	4
227	Zylinderschraube (M8x25 vz)	NSZ.M 8x 25Z	Stück	1	1	1	1	1	1	1	1	1	1	1	1	1	1	1	1	1	1	1	1	1	1	1	1	1	1	1	1	1
228	Federring (A 8 vz)	NSF.A 8Z	Stück	9	9	9	9	9	9	9	9	9	9	9	9	9	9	9	9	9	9	9	9	9	9	9	9	9	9	9	9	9
229	Gummidichtung für Ventilblock	DH 35-560	Stück	1	1	1	1	1	1	1	1	1	1	1	1	1	1	1	1	1	1	1	1	1	1	1	1	1	1	1	1	1
230	Hydraulikblock Maestro	NHB.MS140ST6	Stück									1	1	1	1	1	1	1	1	1	1	1										1
230	Hydraulikblock Duett	NHB.MS2082ST6	Stück	1	1	1	1	1	1	1	1																					
230	Hydraulikblock Duett	NHB.MS2665ST	Stück																				1	1	1	1	1	1	1	1	1	1
231	Verschlusschraube (1/4" vz)	NSV8G1/4Z	Stück	1	1	1	1	1	1	1	1	1	1	1	1	1	1	1	1	1	1	1	1	1	1	1	1	1	1	1	1	1
232	Druckbegrenzungs-Einschraubventil	NHVNRV310N09	Stück	1	1	1	1	1	1	1	1	2	2	2	2	2	2	2	2	2	2	2	2	2	2	2	2	2	2	2	2	2
234	Rücklaufrohr für Duett Aggregat	DH 35-230	Stück	1	1	1	1	1	1	1	1	1	1	1	1	1	1	1	1	1	1	1	1	1	1	1	1	1	1	1	1	1
235	Klemmdose kplt. inkl. Klemmen	DH 35-012	Stück	1	1	1	1	1	1	1	1	1	1	1	1	1	1	1	1	1	1	1	1	1	1	1	1	1	1	1	1	1
236	Zylinderschraube (M4x12 vz)	NSZ.M 4X 12Z	Stück	2	2	2	2	2	2	2	2	2	2	2	2	2	2	2	2	2	2	2	2	2	2	2	2	2	2	2	2	2
237	Mutter (M4 vz)	NSM.M 4Z	Stück	2	2	2	2	2	2	2	2	2	2	2	2	2	2	2	2	2	2	2	2	2	2	2	2	2	2	2	2	2
238	Kabelverschraubung (PG16)	NEV.KPG16	Stück	1	1	1	1	1	1	1	1	1	1	1	1	1	1	1	1	1	1	1	1	1	1	1	1	1	1	1	1	1
239	Gegenmutter (PG16)	NEG.PG16	Stück	1	1	1	1	1	1	1	1	1	1	1	1	1	1	1	1	1	1	1	1	1	1	1	1	1	1	1	1	1
240	Ölmeßstab DH 35	DH 35-011	Stück	1	1	1	1	1	1	1	1	1	1	1	1	1	1	1	1	1	1	1										1
240	Ölmeßstab (1")	NHÖ.GN552G1	Stück																				1	1	1	1	1	1	1	1	1	1
241	Gerade Verschraubung	NPVS1/8PK4CK	Stück	2	2	2	2	2	2	2	2	2	2	2	2	2	2	2	2	2	2	2	2	2	2	2	2	2	2	2	2	2
242	Schlauch blau (4x6)	NPS.4x6	Meter	3	3	3	3	3	3	3	3	4	4	4	4	4	4	4	4	4	4	4	4	4	4	4	4	4	4	4	4	4
243	Verschlusskappe	NPVSPK4CV	Stück	2	2	2	2	2	2	2	2	2	2	2	2	2	2	2	2	2	2	2	2	2	2	2	2	2	2	2	2	2
244	Versandaufkleber Hydraulikaggregate	N10-0053	Stück	1	1	1	1	1	1	1	1	1	1	1	1	1	1	1	1	1	1	1	1	1	1	1	1	1	1	1	1	1

Ersatzteilliste / Spare parts list / Pièce de rechange

Artikelnummer / part number / N° d'article: ER.DV
Zeichnungs-Nr. / Drawing No. / schéma N°: ER.DV_H; ER.DV_A; ER.DV_L
Bezeichnung / Description / Description: Ersatzteilliste DV komplett (Hubeinheiten+ Aggregate+ Aufnahmen)

Revisions-Nr. / Revision-No. / N° de la révision: 0 **Name / name / nome:** bs
Gültig von / valid from / valable du: 30.08.2004 **bis / up to / jusqu'au:**



Pos. Item Pos.	Benennung Description description	Artikelnummer Part number N° d'article	Einheit Unit Unité	DV30.19A446	DV30.19BA446	DV35.19KX32	DV35.19KKX32SP	DV35.19KX30	DV35.19KX30SP	DV35.19R5.20	DV35.19BR5.20	DV40.19KKX32SP	DV40.19KX35	DV40.19KX40.1	DV40.19KKX40AR	DV40.19KX32SP	DV40.19KX35	DV40.19KX40.1	DV40.21BKX32SP	DV40.21BKX35	DV40.21BKX40.1	DV40.19A466	DV40.19A486	DV50.18KX50A	DV50.19KX50A	DV50.20BKX50A	DV50.19A466	DV50.19A486	DV50.19BA466	DV60.18KX60A	DV60.20BKX60A				
245	Deckel II für Ölbehälter Duett	DH 35-300	Stück	1	1	1	1	1	1	1	1	1	1	1	1	1	1	1	1	1	1														
245	Deckel II für Hydraulikaggregat	DH 50-100	Stück																				1	1	1	1	1	1	1	1	1	1	1	1	
246	Rücklaufrohr für Unterölaggregat	DH 50-300	Stück																					2	2	2	2	2	2	2	2	2	2	2	2
248	Scheibe (A 6,4 vz)	NSS.M 6Z	Stück	12	12	12	12	12	12	12	12	12	12	12	12	12	12	12	12	12	12	12	12	12	12	12	12	12	12	12	12	12	12	12	
249	Mutter (M 6 vz)	NSM.M 6Z	Stück	12	12	12	12	12	12	12	12	12	12	12	12	12	12	12	12	12	12	12	12	12	12	12	12	12	12	12	12	12	12	12	
250	Hydrauliköl HLP-D 22	BÖY.22	Liter	50	50	50	50	50	50	50	50	50	50	50	50	50	50	50	50	50	50	50	50	50	50	50	50	50	50	50	50	50	50	50	
251	Halter zum Einhängen f. Unterölagg	DH 35-021	Stück	2	2	2	2	2	2	2	2	2	2	2	2	2	2	2	2	2	2	2	2	2	2	2	2	2	2	2	2	2	2	2	2
252	6-Kant-Schraube (M8x20 vz)	NS6.M8x20Z	Stück	4	4	4	4	4	4	4	4	4	4	4	4	4	4	4	4	4	4	4	4	4	4	4	4	4	4	4	4	4	4	4	4
253	Mutter (M 8 vz)	NSM.M 8Z	Stück										4	4	4	4	4	4	4	4	4	4	4	4	4	4	4	4	4	4	4	4	4	4	4
255	Ansaugstutzen (3/4")	DH 35-500	Stück	1	1	1	1	1	1	1	1																								
256	O- Ring	NDO.02403	Stück	1	1	1	1	1	1	1	1	1																							
257	Zylinderschraube (M6x40)	NSZFM6x40	Stück	4	4	4	4	4	4	4	4	4																							
258	Federring (A 6 vz)	NSF.A6Z	Stück	4	4	4	4	4	4	4	4	4																							
259	Reduziernippel (DN25x20)	NHV.DN2520	Stück	1	1	1	1	1	1	1	1	1																							
260	Gerade Einschraubverschraubung	NHVSGE15	Stück	3	3	3	3	3	3	3	3	3																							
261	Magnetspule 24V	NHVNSP024DWW	Stück	2	2	2	2	2	2	2	2	2	2	2	2	2	2	2	2	2	2	2	2	2										2	
262	Einschraub-Sitzventil 2/2 Wege	NHVNSV210NC0	Stück	2	2	2	2	2	2	2	2	2	2	2	2	2	2	2	2	2	2	2	2	2										2	
263	Rückschlagventil	NHVNCV310N10	Stück	2	2	2	2	2	2	2	2	2	2	2	2	2	2	2	2	2	2	2	2											2	
264	6-kt-Mutter (3/8" vz)	NSM.3/8UNF2A	Stück	2	2	2	2	2	2	2	2	2	2	2	2	2	2	2	2	2	2	2	2											2	
265	Ventil	NHVN.SV2CR24D	Stück										2	2	2	2	2	2	2	2	2	2	2											2	

Aufnahmen komplett Pos. 300

Bestehend aus Pos. 301 - 454 (siehe Zeichnung ER.Aufnahmen)

Pos. Item Pos.	Benennung Description description	Artikelnummer Part number N° d'article	Einheit Unit Unité	DV30.19A446	DV30.19BA446	DV35.19KX32	DV35.19KKX32SP	DV35.19KX30	DV35.19KX30SP	DV35.19R5.20	DV35.19BR5.20	DV40.19KKX32SP	DV40.19KX35	DV40.19KX40.1	DV40.19KKX40AR	DV40.19KX32SP	DV40.19KX35	DV40.19KX40.1	DV40.21BKX32SP	DV40.21BKX35	DV40.21BKX40.1	DV40.19A466	DV40.19A486	DV50.18KX50A	DV50.19KX50A	DV50.20BKX50A	DV50.19A466	DV50.19A486	DV50.19BA466	DV60.18KX60A	DV60.20BKX60A					
300	Karosserieaufnahme KKK32 SP	D5KKX.32SP	Stück									1																								
300	Karosserieaufnahme KKK32	D-KKK.32	Stück			1																														
300	Karosserieaufnahme KKK32 SP	D-KKK.32SP	Stück				1																													

Ersatzteilliste / Spare parts list / Pièce de rechange

Artikelnummer / part number / N° d'article:	ER.DV
Zeichnungs-Nr. / Drawing No. / schéma N°:	ER.DV_H; ER.DV_A; ER.DV_L
Bezeichnung / Description / Description:	Ersatzteilliste DV komplett (Hubeinheiten+ Aggregate+ Aufnahmen)
Revisions-Nr. / Revision-No. / N° de la révision:	0 Name / name / nome: bs
Gültig von / valid from / valable du:	30.08.2004 bis / up to / jusqu'au:



Pos. Item Pos.	Benennung Description description	Artikelnummer Part number N° d'article	Einheit Unit Unité	DV30.19A446	DV30.19BA446	DV35.19KKX32	DV35.19KKX32SP	DV35.19KX30	DV35.19KX30SP	DV35.19R5.20	DV35.19BR5.20	DV40.19KKX32SP	DV40.19KKX35	DV40.19KX40.1	DV40.19KKX40AR	DV40.19KX32SP	DV40.19KX35	DV40.19KX40.1	DV40.21BKX32SP	DV40.21BKX35	DV40.21BKX40.1	DV40.19A466	DV40.19A486	DV50.18KX50A	DV50.19KKX50A	DV50.20BKX50A	DV50.19A466	DV50.19A486	DV50.19BA466	DV60.18KX60A	DV60.20BKX60A						
300	Karosserieaufnahme KX35	D-KKX.35	Stück										1																								
300	Karosserieaufnahme KX40.1	D-KKX.40.1	Stück										1																								
300	Karosserieaufnahme KX40 AR	D-KKX.40AR	Stück											1																							
300	Karosserieaufnahme KX50 A	D-KKX.50A	Stück																					1													
300	Karosserieaufnahme KX30	D-KX.30	Stück			1																															
300	Karosserieaufnahme KX30 SP	D-KX.30SP	Stück					1																													
300	Karosserieaufnahme KX32 SP	D-KX.32SP	Stück													1			1																		
300	Karosserieaufnahme KX35	D-KX.35	Stück														1		1																		
300	Karosserieaufnahme KX40.1	D-KX.40.1	Stück																1			1															
300	Karosserieaufnahme KX50 A	D-KX.50A	Stück																					1		1											
300	Karosserieaufnahme KX60 A	D-KX.60A	Stück																											1	1						
310	Schwenkarmträger KX32 SP	D5KKX.32SP-10	Stück									2																									
310	Schwenkarmträger KX32	D-KKX.32-10	Stück			2																															
310	Schwenkarmträger KX32 SP	D-KKX.32SP-10	Stück				2																														
310	Schwenkarmträger KX35	D-KKX.35-10	Stück										2																								
310	Schwenkarmträger KX40 AR	D-KKX.40AR-10	Stück												2																						
310	Schwenkarmträger KX50 A	D-KKX.50A-10	Stück												2										2												
310	Schwenkarmträger KX30 SP	D-KX.30SP-10	Stück					2	2																												
310	Schwenkarmträger KX35	D-KX.35-10	Stück													2	2		2	2																	
310	Schwenkarmträger KX40.1	D-KX.40.1-10	Stück																2			2															
310	Schwenkarmträger KX60 A	D-KX.60A-10	Stück																					2		2				2	2						
311	Gummi Metall-Puffer	NGFBM10X 30Z	Stück					2	2							2	2	2	2	2	2	2		2		2				2	2						
312	Gewindestift (M16x30 vz)	NSG5M16X 30Z	Stück			2	2					2	2	2	2										2												
313	Kunststoff-Stopfen	NSSTSW14M16	Stück			2	2					2	2	2	2										2												
Verriegelung komplett Pos. 320 Bestehend aus Pos. 421 - 423																																					
320	Verriegelung	D-KKX.40AR-225	Stück												4																						
320	Verriegelung	D-KX.35-225	Stück			4	4	4	4			4	4			4	4		4	4																	
320	Verriegelung	D-KX.60A-225	Stück											4					4			4		4	4	4						4	4				
321	Druckfeder (1,25x12,5x62,5 vz)	NFD.12012062	Stück			4	4	4	4			4	4	4	4	4	4	4	4	4	4	4		4	4	4					4	4					
322	Mutter (M10 vz)	NSMFM10Z	Stück			4	4	4	4			4	4	4	4	4	4	4	4	4	4	4		4	4	4					4	4					
323	Auflageknopf für Verriegelung	NSSTZN403202	Stück			4	4	4	4			4	4	4	4	4	4	4	4	4	4	4		4	4	4					4	4					
325	Schwenkarmbolzen verzinkt	D-KX.30SP-220	Stück					4	4			4				4																					

Ersatzteilliste / Spare parts list / Pièce de rechange

Artikelnummer / part number / N° d'article:	ER.DV
Zeichnungs-Nr. / Drawing No. / schéma N°:	ER.DV_H; ER.DV_A; ER.DV_L
Bezeichnung / Description / Description:	Ersatzteilliste DV komplett (Hubeinheiten+ Aggregate+ Aufnahmen)
Revisions-Nr. / Revision-No. / N° de la révision:	0 Name / name / nome: bs
Gültig von / valid from / valable du:	30.08.2004 bis / up to / jusqu'au:



Pos. Item Pos.	Benennung Description description	Artikelnummer Part number N° d'article	Einheit Unit Unité	DV30.19A446	DV30.19BA446	DV35.19KX32	DV35.19KKX32SP	DV35.19KX30	DV35.19KX30SP	DV35.19R5.20	DV35.19R5.20	DV40.19KKX32SP	DV40.19KX35	DV40.19KX40.1	DV40.19KKX40AR	DV40.19KX32SP	DV40.19KX35	DV40.19KX40.1	DV40.21BKX32SP	DV40.21BKX35	DV40.21BKX40.1	DV40.19A466	DV40.19A486	DV50.18KX50A	DV50.19KKX50A	DV50.20BKX50A	DV50.19A466	DV50.19A486	DV50.19BA466	DV60.18KX60A	DV60.20BKX60A						
				325	Schwenkarmbolzen verzinkt	D-KX.35-220	Stück			4		4						4			4																
325	Schwenkarmbolzen verzinkt	D-KX.60A-220	Stück											4	4			4			4			4	4	4					4	4					
326	Passscheibe (50x62x1,0)	NSPE506210	Stück					8	8							8	8		8	8																	
326	Passscheibe (60x75x1,0)	NSPE607510	Stück			8	8					8	8	8	8			8		8				8	8	8					8	8					
327	Sicherungsring (50x2,0)	NSSA 50Z	Stück			8	8	8	8			8	8			8	8		8	8																	
327	Sicherungsring (55x2,0)	NSSA 55Z	Stück											8	8			8		8				8	8	8					8	8					
330	Teleskoparm KX32	D-KX.32-20	Stück			4		4																													
330	Teleskoparm KX30 SP	D-KX.30SP-20	Stück				4		4			4				4			4	4																	
330	Teleskoparm KX35	D-KX.35-20	Stück										4				4																				
330	Teleskoparm KX60 A	D-KX.60A-20	Stück											4	4			4				4		4	4	4				4	4						
Aufnahmepratze komplett Pos. 340																																					
Bestehend aus Pos. 341 - 348																																					
340	Aufnahmepratze serie	D-AS45	Stück			4		4					4	4	4		4	4		4	4			4	4	4					4	4					
341	Tragteller	D-AS45-100	Stück			1		1					1	1	1		1	1		1	1			1	1	1					1	1					
342	Steckbuchse	D-AS45-30Z	Stück			1		1					1	1	1		1	1		1	1			1	1	1					1	1					
343	Anschlagscheibe	D-AS45-21	Stück			1		1					1	1	1		1	1		1	1			1	1	1					1	1					
344	Gummiteller "SLIFT"	GK125/120	Stück			1		1					1	1	1		1	1		1	1			1	1	1					1	1					
346	Kerbstift (5x12)	NSKS 5X12	Stück			1		1					1	1	1		1	1		1	1			1	1	1					1	1					
347	Senkschraube (M8x16 vz)	NSX2M 8X 16Z	Stück			2	2	2	2			2	2	2	2	2	2	2	2	2	2	2			2	2	2					2	2				
348	Zylinderschraube (M6x16 vz)	NSZ.M 6X 16S	Stück			2		2					2	2	2		2	2		2	2			2	2	2					2	2					
Aufnahmeteller komplett Pos. 350																																					
Bestehend aus Pos. 351 - 352																																					
350	Aufnahmeteller	MZ-ASAT120	Stück					4		4			4				4			4																	
351	Aufnahmeteller geschweißt	MZ-ASAT120-100	Stück					1		1			1				1			1																	
352	Gummiteller	GK 120/115	Stück					1		1			1				1			1																	
Adapter für Aufsatzstück komplett Pos. 360																																					
Bestehend aus Pos. 361																																					
360	Adapter für Aufsatzstück	MZ-ASA35.050	Stück					4		4			4				4			4																	
361	Spannstift (8x50)	NSSP 8X 50	Stück					4		4			4				4			4																	

Ersatzteilliste / Spare parts list / Pièce de rechange

Artikelnummer / part number / N° d'article:	ER.DV
Zeichnungs-Nr. / Drawing No. / schéma N°:	ER.DV_H; ER.DV_A; ER.DV_L
Bezeichnung / Description / Description:	Ersatzteilliste DV komplett (Hubeinheiten+ Aggregate+ Aufnahmen)
Revisions-Nr. / Revision-No. / N° de la révision:	0 Name / name / nome: bs
Gültig von / valid from / valable du:	30.08.2004 bis / up to / jusqu'au:



Pos. Item Pos.	Benennung Description description	Artikelnummer Part number N° d'article	Einheit Unit Unité	DV30.19A446	DV30.19BA446	DV35.19KKX32	DV35.19KKX32SP	DV35.19KKX30	DV35.19KKX30SP	DV35.19R5.20	DV35.19R5.20	DV40.19KKX32SP	DV40.19KKX35	DV40.19KKX40.1	DV40.19KKX40AR	DV40.19KKX32SP	DV40.19KKX35	DV40.19KKX40.1	DV40.21BKX32SP	DV40.21BKX35	DV40.21BKX40.1	DV40.19A466	DV40.19A486	DV50.18KKX50A	DV50.19KKX50A	DV50.20BKX50A	DV60.19A466	DV60.19A486	DV60.19BA466	DV60.18KKX60A	DV60.20BKX60A						
Adaptergewinde komplett Pos. 370																																					
Bestehend aus Pos. 371 - 372																																					
370	Adaptergewinde (M48x3x50)	MZ-ASG50	Stück				4		4			4				4			4																		
371	Sprengring SW 45	NSSR045	Stück				4		4			4				4			4																		
372	Spannstift (8x45)	NSSP 8X 45	Stück				4		4			4				4			4																		
380	Überfahrblech KKK32	D-KKX.32-13	Stück			2							2																								
380	Überfahrblech KKK50	D-KKX50-20	Stück											2												2											
380	Überfahrblech KX "ROVER"	D-KX2.40R-13	Stück											2																							
381	Senkschraube (M8x16 vz)	NSX2M 8X 16 Z	Stück			8								8	8	8										8											
Adapter komplett Pos. 390																																					
Bestehend aus Pos. 391 - 393																																					
390	Adapter komplett (90x90x590)	D-KX.60A-400	Stück											4											4	4	4					4	4				
391	Verriegelung für Adapter	D-KX.60A-403	Stück											1											1	1	1					1	1				
392	Schlüsselring (D30)	BESR030	Stück											1											1	1	1					1	1				
393	Sicherungsring (20x1,2)	NSSA 20Z	Stück											1											1	1	1					1	1				
R5- Aufnahmen 400																																					
Bestehend aus Pos. 401 - 431																																					
400	Flachträger geschweißt	D-R535.20-10	Stück							2	2																										
401	Kerbstift (12x40 vz)	NSKS12X40Z	Stück							2	2																										
410	Schiebestück R5	D-R535.20-20	Stück							4																											
410	Schiebestück R5 GPA	R535.20GPA20	Stück								4																										
420	Grundplatte genoppt	GK 40/12	Stück							1	1																										
421	Linsenflanschschraube (M8x12 vz)	NSX3M 8X 12Z	Stück							4	4																										
430	Ausgleichsstück für Flachträger	D-AGR5GP20	Stück								2																										
431	Zylinderschraube (M10x30 vz)	NSZ.M10X 30Z	Stück								4																										
Auffahrschienen Pos. 500																																					
Bestehend aus Pos. 601 - 654																																					
500	Auffahrschiene Duett32	D-A32.446	Stück	1																																	

Ersatzteilliste / Spare parts list / Pièce de rechange

Artikelnummer / part number / N° d'article:	ER.DV
Zeichnungs-Nr. / Drawing No. / schéma N°:	ER.DV_H; ER.DV_A; ER.DV_L
Bezeichnung / Description / Description:	Ersatzteilliste DV komplett (Hubeinheiten+ Aggregate+ Aufnahmen)
Revisions-Nr. / Revision-No. / N° de la révision:	0 Name / name / nome: bs
Gültig von / valid from / valable du:	30.08.2004 bis / up to / jusqu'au:



Pos. Item Pos.	Benennung Description description	Artikelnummer Part number N° d'article	Einheit Unit Unité	DV30.19A446	DV30.19BA446	DV35.19KKX32	DV35.19KKX32SP	DV35.19KKX30	DV35.19KKX30SP	DV35.19R5.20	DV35.19R5.20	DV40.19KKX32SP	DV40.19KKX35	DV40.19KKX40.1	DV40.19KKX40AR	DV40.19KKX32SP	DV40.19KKX35	DV40.19KKX40.1	DV40.21BKX32SP	DV40.21BKX35	DV40.21BKX40.1	DV40.19A466	DV40.19A486	DV50.18KKX50A	DV50.19KKX50A	DV50.20BKX50A	DV60.19A466	DV60.19A486	DV60.19BA466	DV60.18KKX60A	DV60.20BKX60A						
500	Auffahrschiene Duett40	D-A40.466	Stück																			1															
500	Auffahrschiene Duett50	D-A50.466	Stück																									1									
500	Auffahrschiene Duett50	D-A50.486.1	Stück																				1						1								
500	Auffahrschiene Duett32	DBA32.446	Stück		1																																
500	Auffahrschiene Duett40	DBA40.466	Stück																											1							
501	Gummi Metall-Puffer	NGFBM16X 80Z	Stück	8	8																	8	8						8	8							
502	Mutter (M16 vz)	NSM.M16Z	Stück	8	8																	8	8						8	8							
Querverbindung Pos. 510																																					
Bestehend aus Pos. 511 - 512																																					
510	Querverbindung für Auffahrschiene	D-A32.380-40	Stück																																		
510	Querverbindung f.bodeneb.Auffahr.	DBA32.380-40	Stück		1																																
510	Querverbindung f.bodeneb.Auffahr.	DBA50.426-40	Stück																												1						
510	Querverbindung für Auffahrschiene	M-A50.466-40	Stück																																		
511	Abstandsrohr für Auffahrschiene	D-A32.380-41	Stück	1																																	
511	Abstandsrohr für Auffahrschiene	M-A50.466-41	Stück																			1	1					1	1								
512	Verbindungsstange für Auffahrschiene	D-A32.380-42	Stück	1																																	
512	Verbindungsstange für Auffahrschiene	M-A50.466-42	Stück																			1	1					1	1								
513	Scheibe (A 13 vz)	NSS.M12Z	Stück	4																		4	4					4	4								
514	Mutter (M12 vz)	NSM.M12 Z	Stück	4																		4	4					4	4								
Auffahrklappe Pos. 520																																					
Bestehend aus Pos. 521 - 524																																					
520	Auffahrklappe	D-AKS32.6	Stück	1																		1	1					1	1								
521	Adapterplatte	D-AKS32.6-20	Stück	2																		2	2					2	2								
522	Rolle	D-AKS32.5-13	Stück	4																		4	4					4	4								
523	6-Kant-Schraube (M10x 12 vz)	NS6.M10X 12Z	Stück	4																		4	4					4	4								
524	Scheibe (A 10,5 vz)	NSS.M10Z	Stück	4																		4	4					4	4								
Anfahrblech Pos. 530																																					
Bestehend aus Pos. 531																																					
530	Anfahrblech	D-AK032.6	Stück	1																		1	1					1	1								
531	Zylinderschraube (M16x 20 vz)	NSZFM16X 20Z	Stück	4																		4	4					4	4								

Ersatzteilliste / Spare parts list / Pièce de rechange

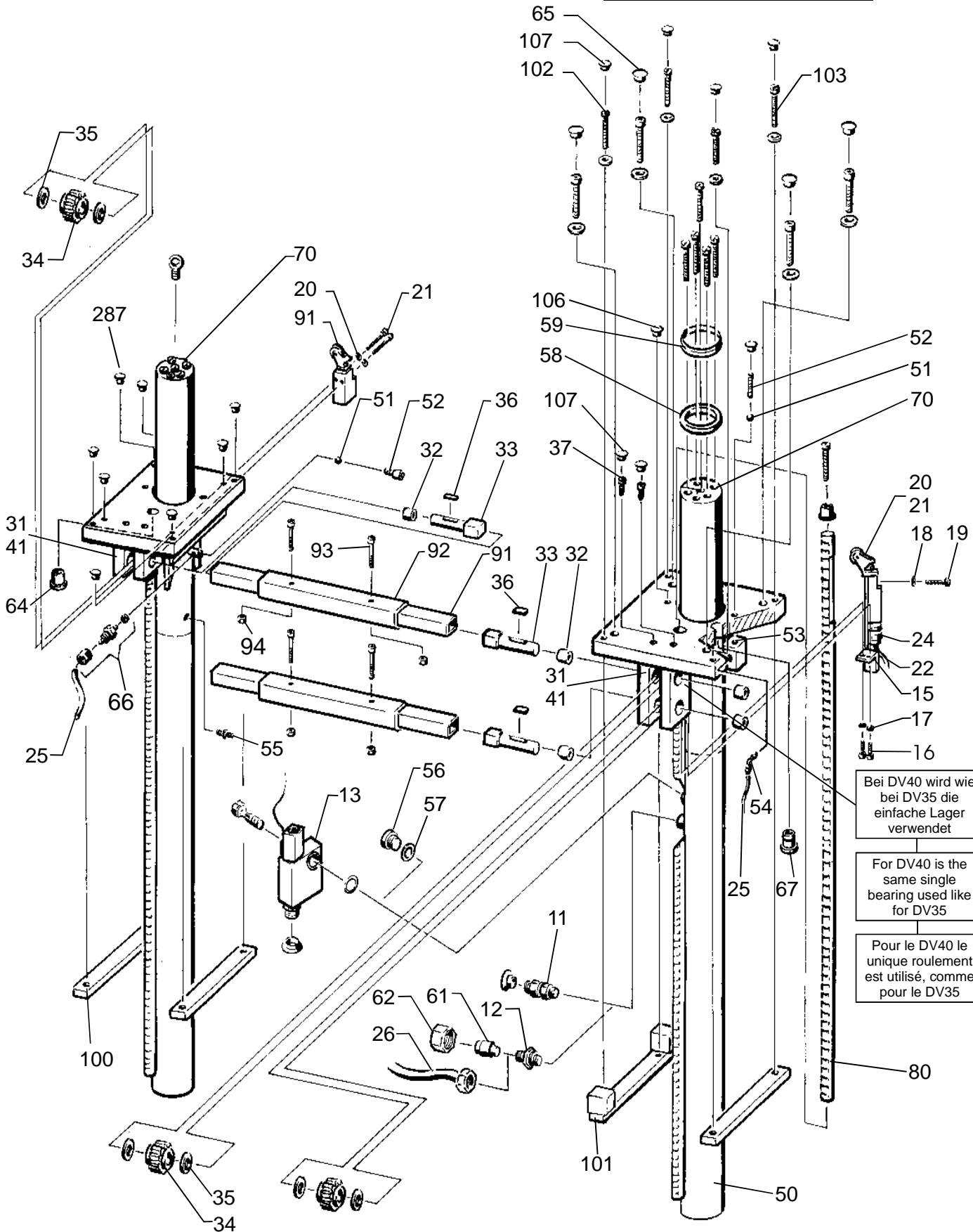
Artikelnummer / part number / N° d'article:	ER.DV
Zeichnungs-Nr. / Drawing No. / schéma N°:	ER.DV_H; ER.DV_A; ER.DV_L
Bezeichnung / Description / Description:	Ersatzteilliste DV komplett (Hubeinheiten+ Aggregate+ Aufnahmen)
Revisions-Nr. / Revision-No. / N° de la révision:	0 Name / name / nome: bs
Gültig von / valid from / valable du:	30.08.2004 bis / up to / jusqu'au:



Pos. Item Pos.	Benennung Description description	Artikelnummer Part number N° d'article	Einheit Unit Unité	DV30.19A446	DV30.19BA446	DV35.19KKX32	DV35.19KKX32SP	DV35.19KX30	DV35.19KX30SP	DV35.19R5.20	DV35.19R5.20	DV40.19KKX32SP	DV40.19KKX35	DV40.19KKX40.1	DV40.19KKX40AR	DV40.19KX32SP	DV40.19KX35	DV40.19KX40.1	DV40.21BKX32SP	DV40.21BKX35	DV40.21BKX40.1	DV40.19A466	DV40.19A486	DV50.18KX50A	DV50.19KKX50A	DV50.20BKX50A	DV60.19A466	DV60.19A486	DV60.19BA466	DV60.18KX60A	DV60.20BKX60A						
Abrollsicung Pos. 540																																					
Bestehend aus Pos. 541 - 554																																					
540	Abrollsicung komplett Duett	D-AS	Stück		2																																
540	Abrollsicung komplett Maestro	M-AS	Stück																														2				
541	Einstellstück für Abrollsicung	MO-AS-001	Stück		2																												2				
542	Gelenkstück für Abrollsicung	MO-AS-002	Stück		4																												4				
543	Umlenkstück für Abrollsicung	MO-AS-003	Stück		4																												4				
544	Anfahrklappe für Abrollsicung	MO-AS-004	Stück		2																												2				
545	Druckfeder (2,50x16,0x130,0)	NFD.25016130	Stück		2																												2				
546	Zylinderschraube (M8x50 vz)	NSZ.M 8X 50Z	Stück		4																												4				
547	Mutter (M 8 vz)	NSMFM 8Z	Stück		8																												8				
548	Linsenflanschraube (M8x25 vz)	NSX3M 8X 25Z	Stück		4																												4				
549	Scheibe (A 10,5 vz)	NSS.M10 Z	Stück		16																												16				
550	Senkschraube (M8x16 vz)	NSX2M8X 16Z	Stück		4																												4				
551	Senkschraube (M10x30 vz)	NSX2M10X 30Z	Stück		4																												4				
552	Mutter (M10 vz)	NSM.M10Z	Stück		4																												4				
553	Adapterplatte Maestro	M-AS-020	Stück		2																												2				
554	Verlängerung für Abrollsicung	M-AS-030	Stück		4																												4				

**DV 35
HUBEINHEIT POS.10**

**DV 40/50/60
HUBEINHEIT POS.10**



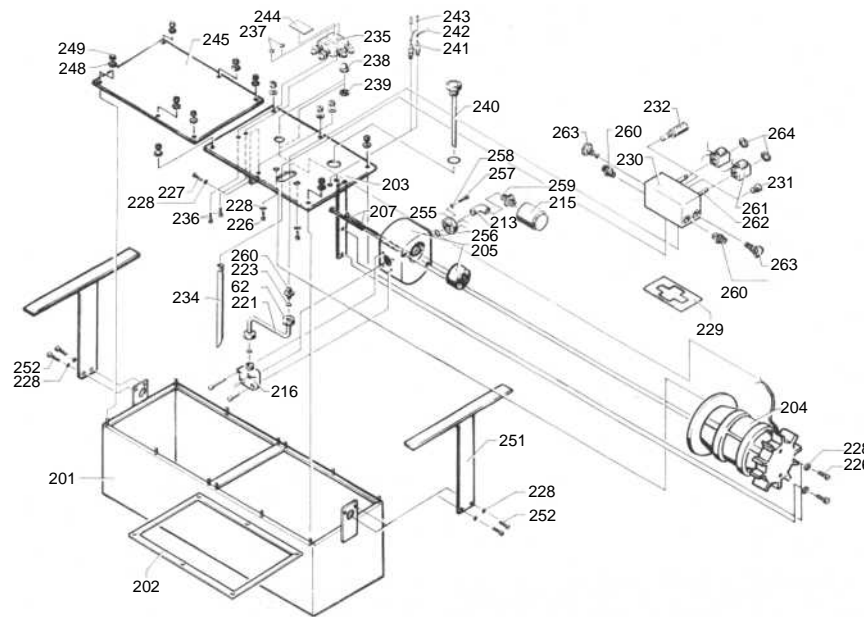
Bei DV40 wird wie bei DV35 die einfache Lager verwendet

For DV40 is the same single bearing used like for DV35

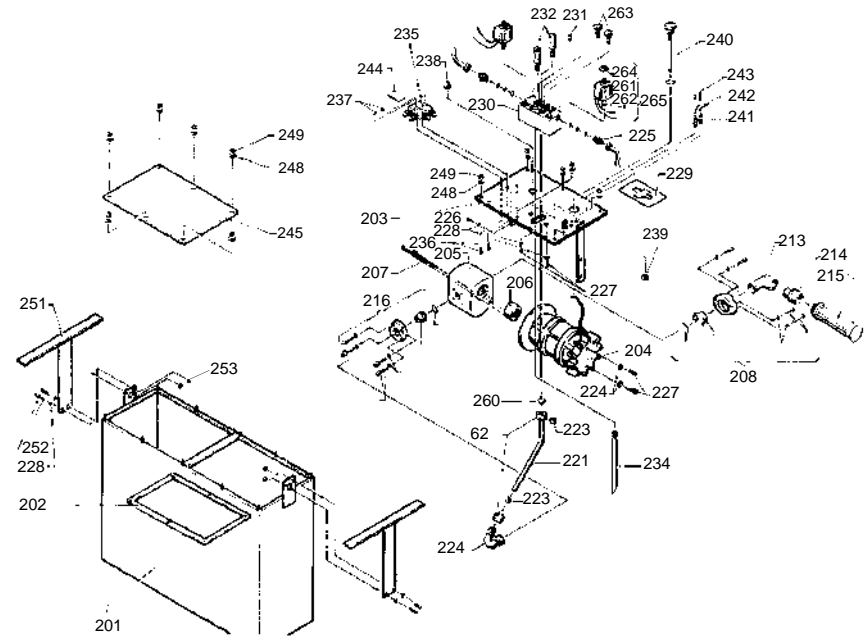
Pour le DV40 le unique roulement est utilisé, comme pour le DV35

				SUFT AUTOHEBER		SLIFT HEBEZEUGE GmbH & Co KG Hebesysteme für die Automobilindustrie D-75293 Tiefenbrunn	Stand : 30.08.2004
Tag	Name	Anderung	TJ-Nr.	Maßstab			kg
bearb	07 04 04	bc		Hubeinheiten- Ersatzteilzeichnung			ER.DV_H
gepr							
Revisions-Nr.							

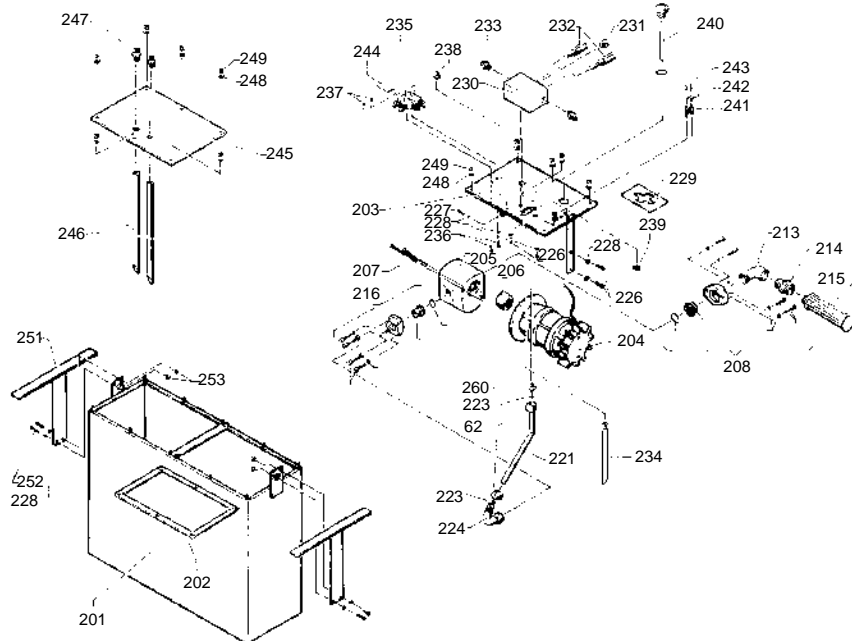
DH 35- AGGREGAT



DH 45- AGGREGAT

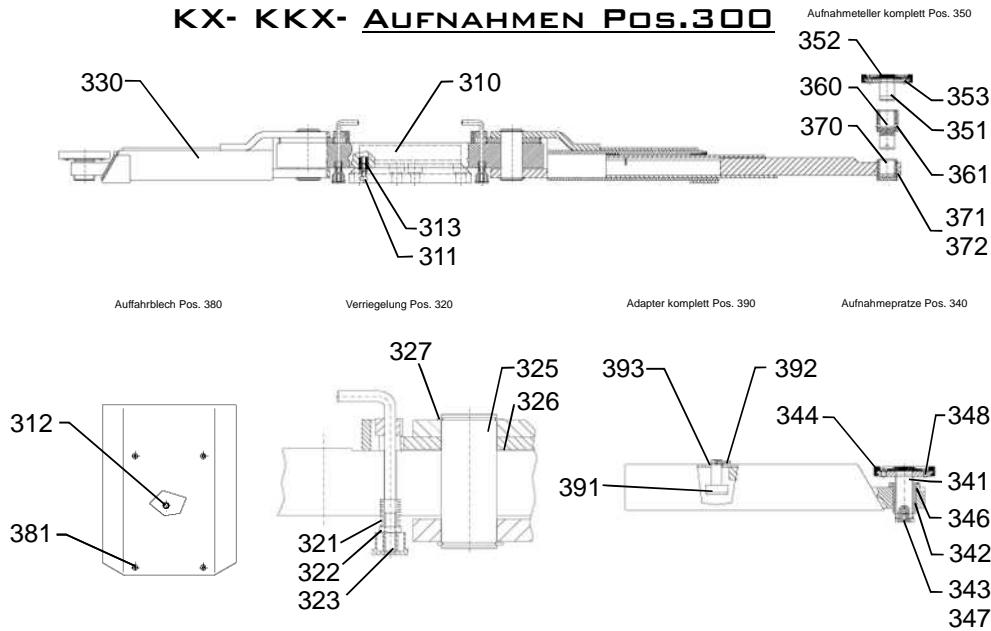


DH 50- AGGREGAT

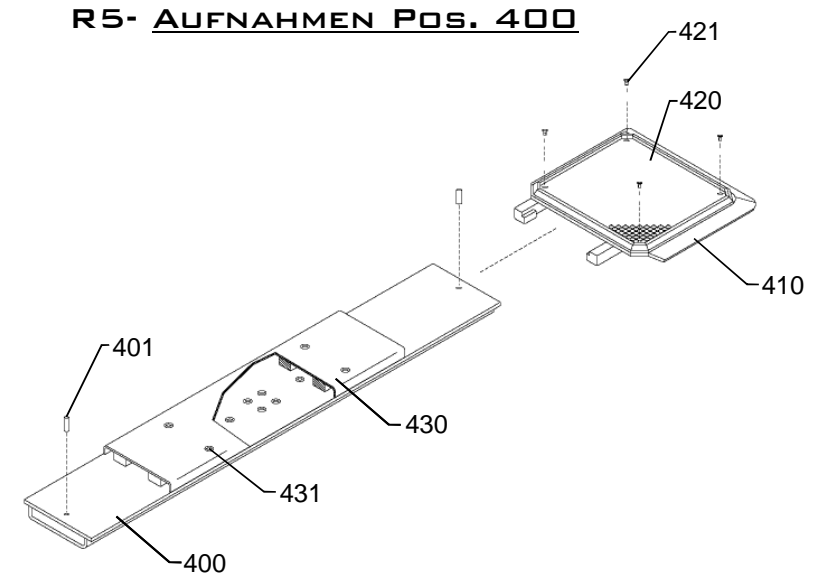


				 SLIFT HEBEZEUGE GmbH & Co KG Hebezeuge für die Arbeitsabrechnung D-75253 Tiefenbrunn		Stand : 30.08.2004
Tag	Name	Änderung	Nr.	AUTOHEBER		23
gezeichnet	07.04.04	bs	Maßstab	Hydraulikaggregat- Ersatzteilzeichnung		ER.DV_A
Revisions-Nr.						

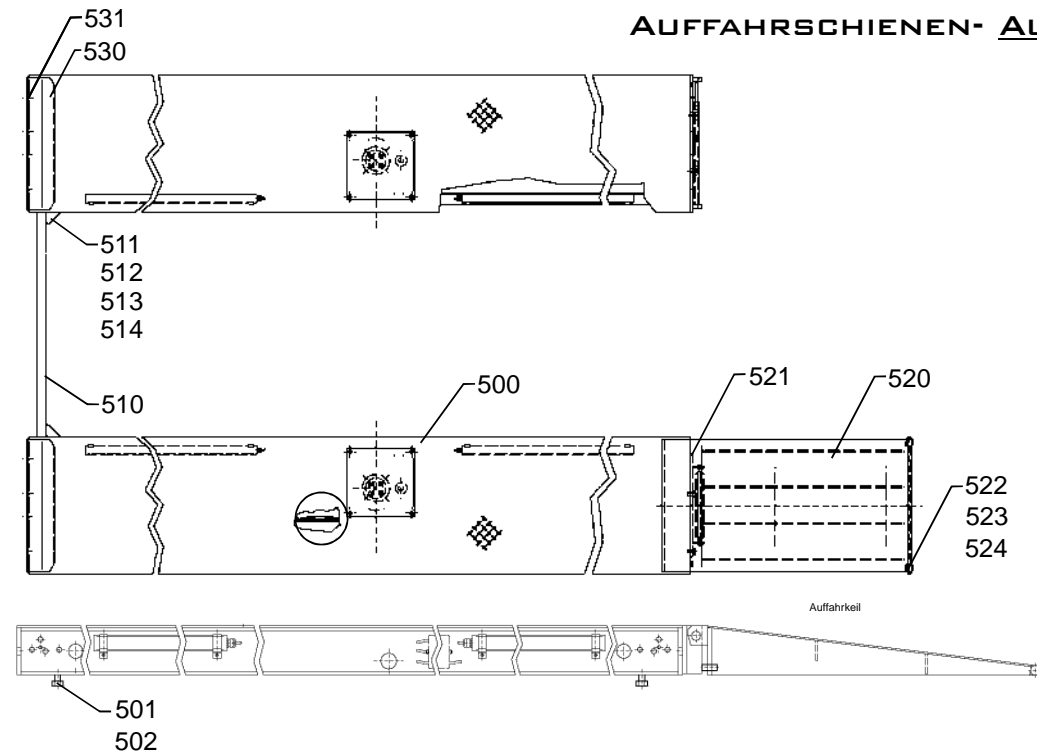
KX- KXX- AUFNAHMEN Pos.300



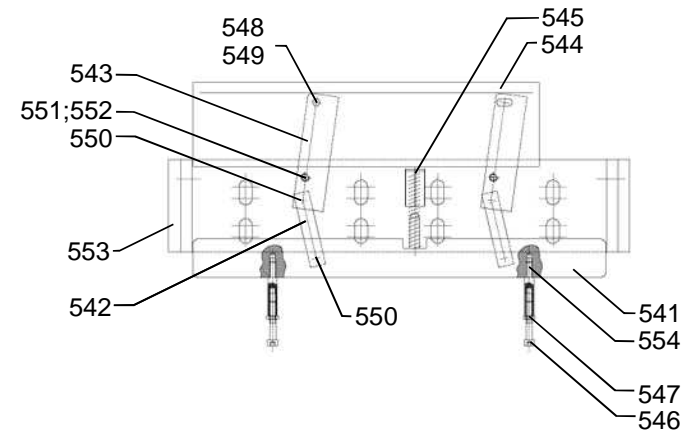
R5- AUFNAHMEN Pos. 400



AUFFAHRSCHIENEN- AUFNAHMEN Pos. 500



Automatischer Abfallsicherung Pos. 540



				SLIFT HEBEZEUGE GmbH & Co KG Hebezeuge für die Arbeitsgemeinschaft D-75253 Tiefenbrunn		Stand : 30.08.2004
Tag	Name	Änderung	Nr.			
beorb	07.04.04	bs		Aufnahmen- Ersatzteilzeichnung		ER.DV_L
Revisions-Nr.						